

# Super Trimline 50 HSL

## Instrucciones de Montaje

### Poste metálico extendido para empotrar

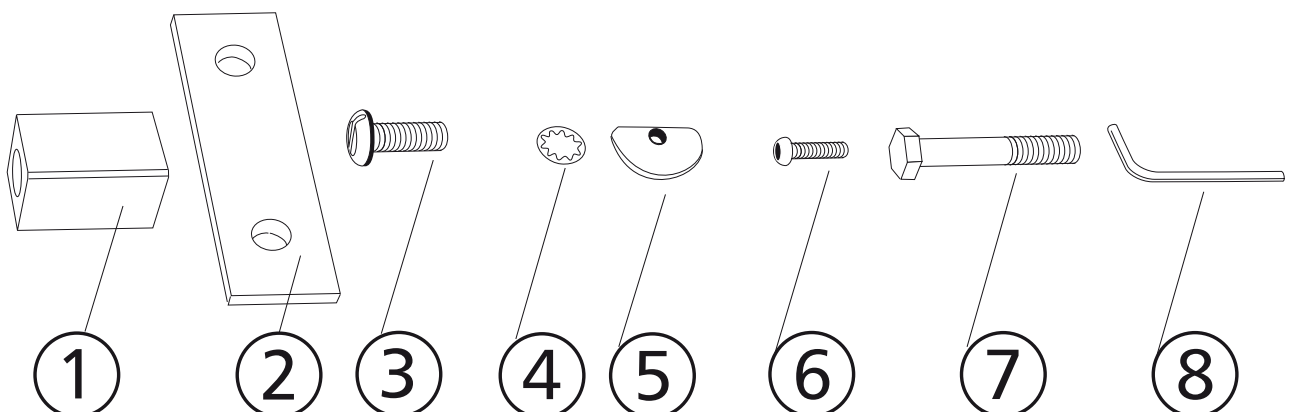
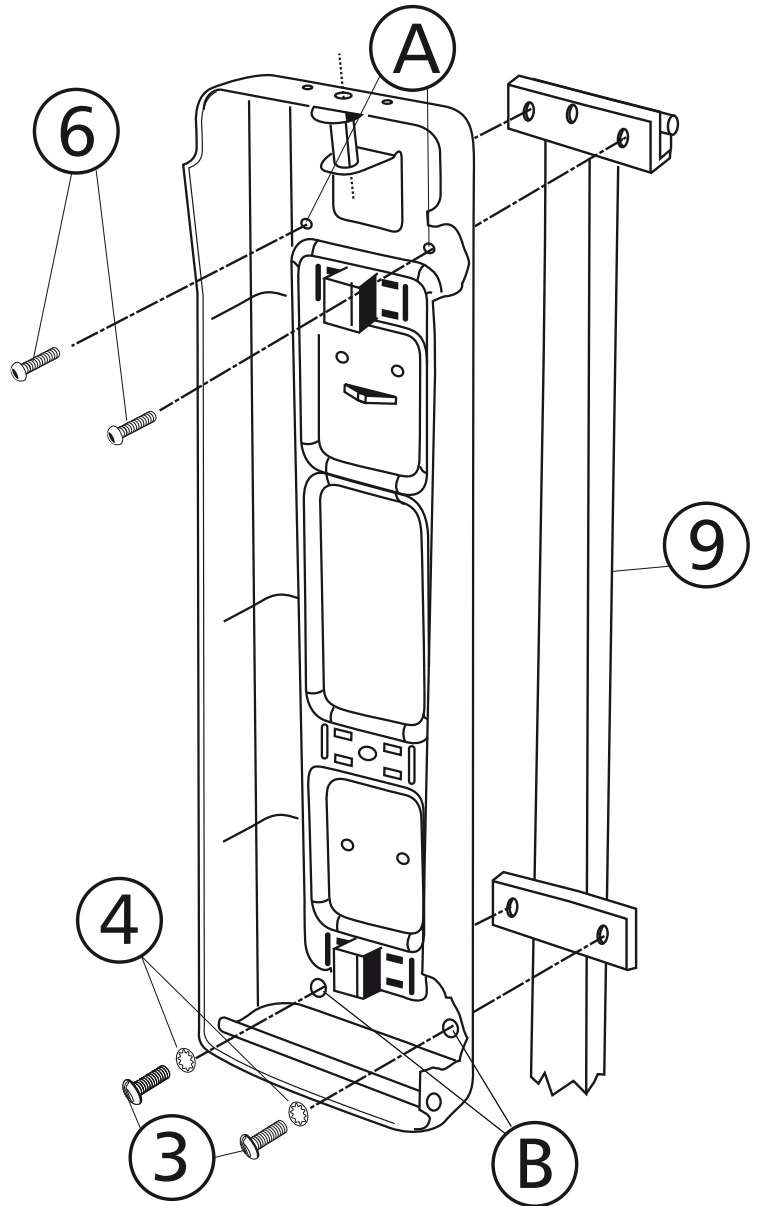
Herramientas necesarias: Destornillador punta plana

NOTA IMPORTANTE: Asegúrese que todo el personal conozca estas instrucciones.

Listado de piezas	Cant.
1. Separador (No se requiere)	x1
2. Pletina metálica (No se requiere)	x1
3. Tornillo M10x30mm	x2
4. Arandela autoblocante	x2
5. Arandela curva (No se requiere)	x2
6. Tornillo allen de seguridad	x2
7. Tornillo hexagonal (No se requiere)	x1
8. Llave de seguridad Allen	x1
9. Poste para empotrar	x1

#### Instrucciones de montaje

- Coloque el refuerzo metálico de acero inoxidable, posicionando sobre el poste metálico y alineando los cuatro agujeros.
- Montaje tornillos superiores (A) Desde el interior del refuerzo de la papelera, pase los tornillos de seguridad (6) a través de Los agujeros superiores. Apriete los tornillos utilizando la llave suministrada (8).
- Montaje tornillos inferiores (B) Desde el interior del refuerzo de la papelera, pase los tornillos (3) acompañados por las arandelas autoblocantes (4). Apriete los tornillos ayudado por un destornillador de cabeza plana. El cuerpo de la papelera puede ahora ser fijada.



# Super Trimline 50

## SL/HSL

### MONTAJE A PARED

#### LISTADO DE PIUEZAS:

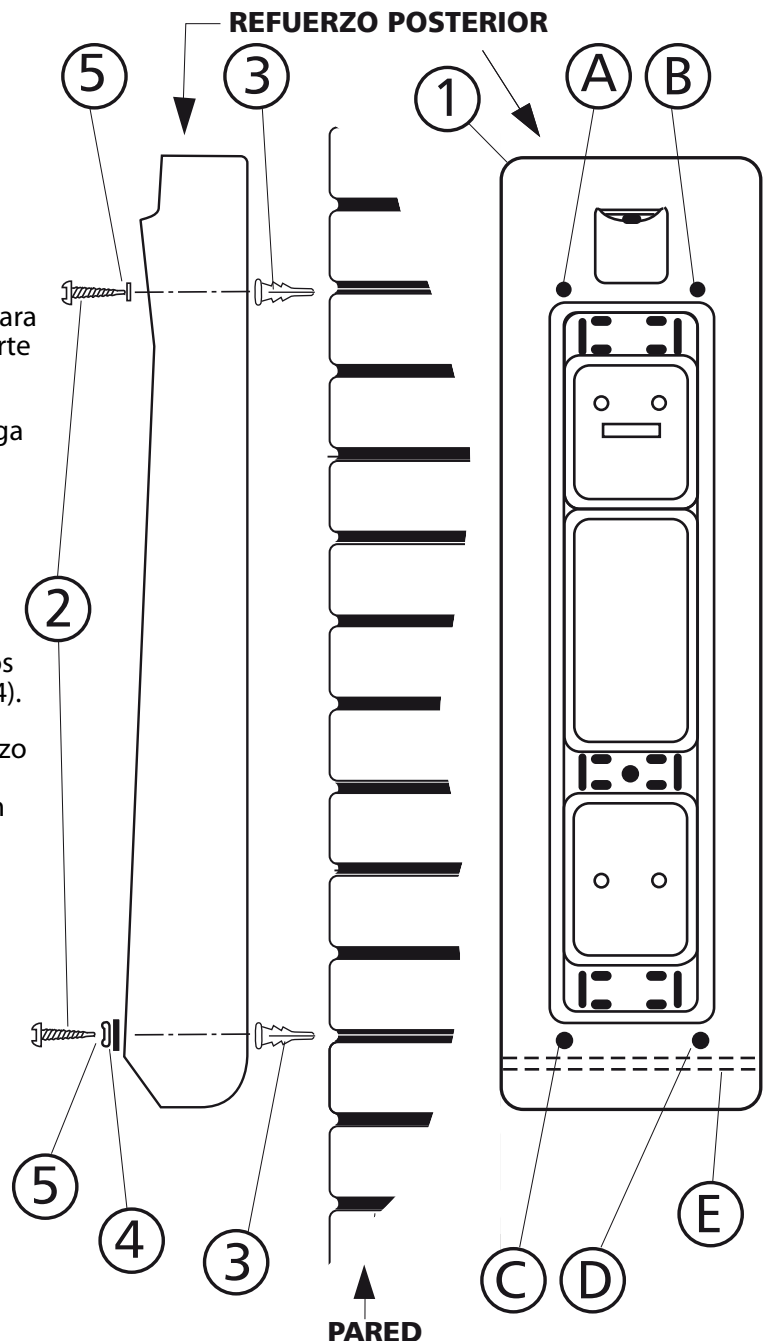
- 1.- Refuerzo posterior .....x1
- 2.- Tornillo rosca pared 12 2.5mm .....x4
- 3.- Taco plástico hormigón 12 x 2.5mm .....x4
- 4.- Arandela metálica M6 x 18 .....x2
- 5.- Arandela plástica .....x4

#### HERRAMIENTAS NECESARIAS (No incluidas)

- Gafas de seguridad
- Taladro y broca 8mm
- Destornillador plano y martillo
- Nivel

#### Instrucciones de Montaje

- 1.- Separe el cuerpo de la papelera del refuerzo metálico trasero (1) utilizando la llave de bloqueo.
  - 2.- Decida la altura a la que va a instalar la papelera. Tome como referencia los puntos (ABCD).
  - 3.- Coloque el refuerzo posterior sobre la pared con barra de apoyo (E) en la parte inferior.
  - 4.- Utilice la broca de 8mm instalada en el taladro para realizar los agujeros marcados como (A) y (B) e inserte en los mismos tacos de plástico (3).
  - 5.- Coloque el refuerzo posterior sobre la pared, haga coincidir los puntos (A) y (B) sobre los agujeros realizados. Utilice las arandelas (5) para fijar los tornillos (2) en los tacos. Apriete con firmeza los tornillos.
  - 6.- Con el refuerzo posterior ya fijado, realice dos nuevos agujeros con la broca de 8mm utilizando como referencia los puntos (C) y (D). Fije los tornillos (2) utilizando en este caso las arandelas metálicas (4).
  - 7.- Coloque el cuerpo de la papelera sobre el refuerzo posterior apoyándolo sobre la barra de apoyo (E). Empuje el cuerpo hacia la pared para que encaje en su posición de cierre.
- La papelera está lista para ser utilizada.



# Super Trimline 50 HSL

## Instrucciones de Montaje

### Ensamblaje de tapa a papelera

Herramientas necesarias: Llave Allen (se suministra)

NOTA IMPORTANTE: Asegúrese que todo el personal conozca estas instrucciones.

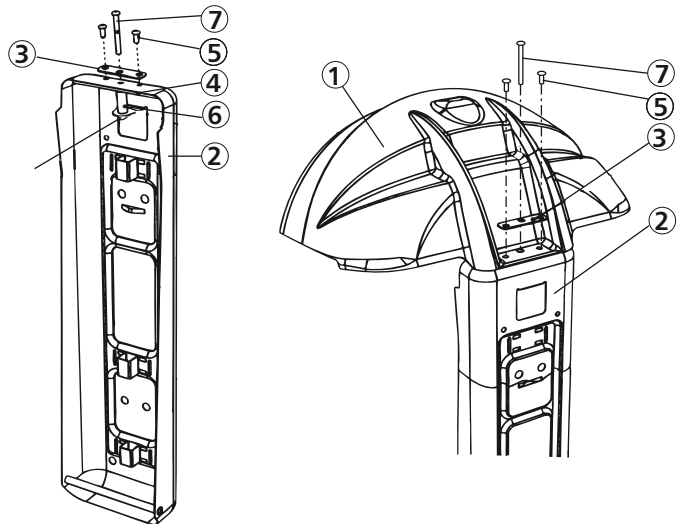
Listado de piezas	Cant.
1. Tapa	x1
2. Refuerzo metálico acero inoxidable	x1
3. Pletina metálica superior	x1
4. Pletina con roscas incorporadas	x1
5. Tornillo de seguridad M6 (corto)	x2

Listado de piezas	Cant.
6. Separador metálico	x1
7. Tornillo de seguridad M6 (largo)	x1
8. Cuerpo de la papelera	x1
9. Llave de seguridad Allen	x1

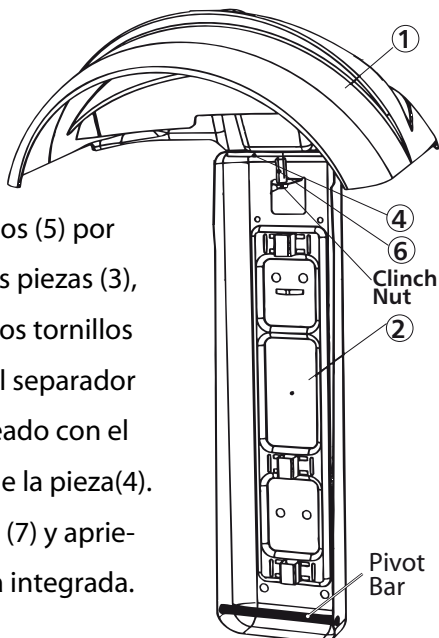
1. Utilizando la llave Allen (9), desmonte las piezas (5) (dos unidades), (7), (3), (4) y (6).

2. Tome la pieza (1), alinee los agujeros de la parte posterior de (1) con los de la parte superior de (2).

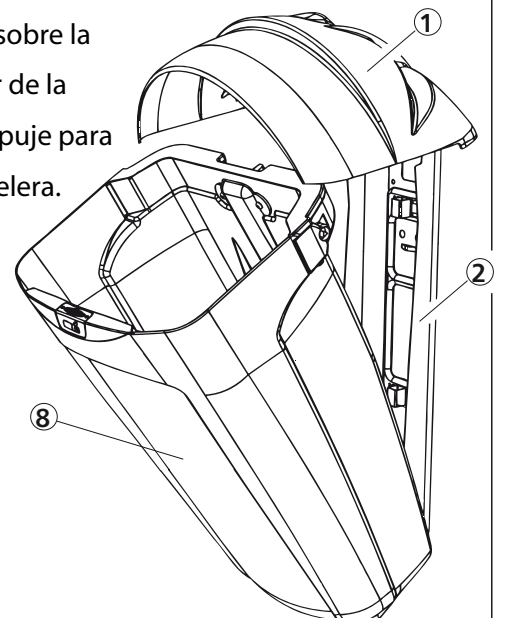
3. Coloque la pieza de refuerzo (4) alineada con los agujeros de la parte inferior de (1).

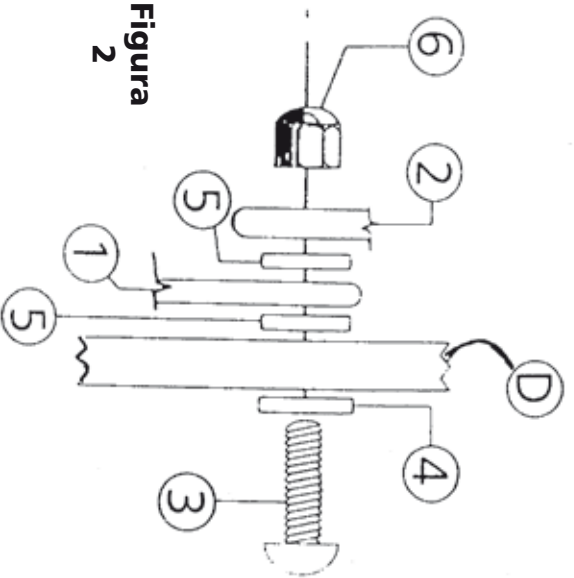


4. Pase los tornillos (5) por los agujeros de las piezas (3), (1) y (2). Apriete los tornillos en (4). Coloque el separador metálico (6) alineado con el agujero central de la pieza (4). Inserte el tornillo (7) y apriete sobre la tuerca integrada.



5. Coloque el cuerpo de la papelera (8) sobre la barra inferior de la pieza (2). Empuje para cerrar la papelera.



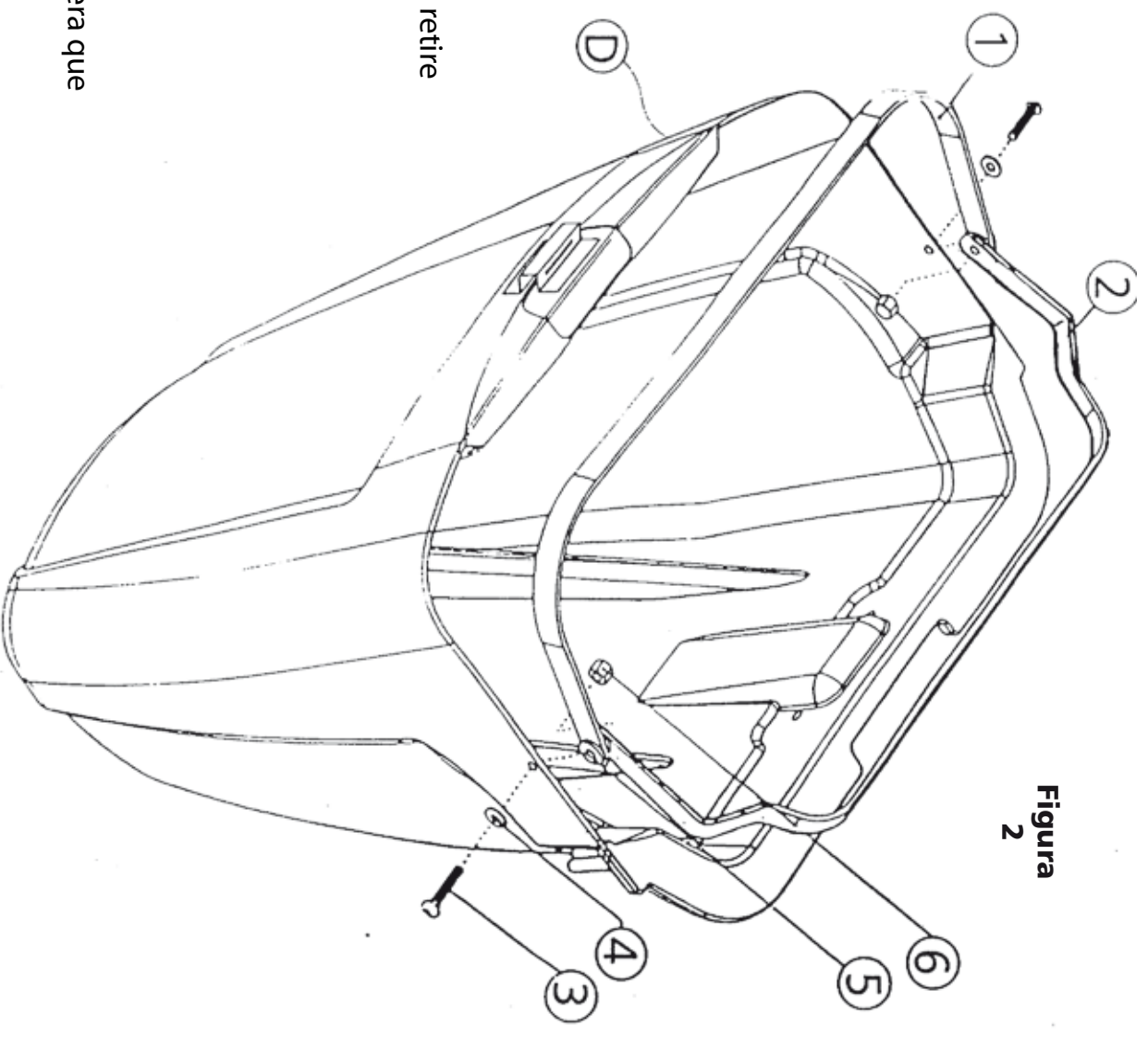


**Figura 2**

1. Ayudado por una llave fija de 10mm y la llave Allen, retire o coloque la tuerca M6 (6).

2. El esquema adjunto muestra la colocación del aro sujeteta bolsa.

Guarde estas instrucciones para el caso en el que tuviera que desmontar el sistema.



**Figura 2**